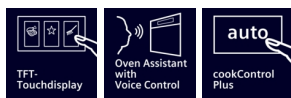


iQ700, Einbau-Kompaktbackofen, 60 x 45 cm, Schwarz, Edelstahl CB774G1B1



Zubehör
1 x Kombirost
1 x Universalpfanne

Zusätzlich erhältliches Zubehör
HZG0AS00 : Anschlusskabel 3m , HZ915003 : Glasbräter 5,4 L , HZ66X650 : Verblendeiste für Sockel , HZ66X600 : Fachbodenverblendung , HZ664000 : Back- und Bratrost (Dampf) , HZ638000 : Teleskopüberauszug, ebenenunabhängig , HZ636000 : Glaspfanne , HZ634000 : Back- und Bratrost (Standard) , HZ632070 : Universalpfanne, emailliert, anthrazit , HZ631070 : Backblech, emailliert, anthrazit , HZ617000 : Pizzaform, emailliert, anthrazit , HZ538000 : varioClip-Auszug , HZ532010 : Universalpfanne, Keramik antihaft , HZ531010 : Backblech, Keramik antihaft beschichtet , HZ530000 : , HZ327000 : Backstein

Der intelligente Backofen führt dich dank Backofenassistent mit Sprachsteuerung intuitiv zu den richtigen Programmeinstellungen und nimmt dir dank activeClean die Reinigung ab.

- ✓ TFT-Full-Touchdisplay - Intuitive Bedienung dank Touch-Navigation.
- ✓ Backofenassistent mit Sprachsteuerung – schnell und einfach zum Programm.
- ✓ humidClean Plus - Für eine schnelle Reinigung wird der Schmutz vorab aufgeweicht.
- ✓ Home Connect mit Fernsteuerung – Entdecke das ganze Potenzial deines intelligenten Backofens.
- ✓ cookControl Plus – Vorinstallierte Einstellungen für beste Ergebnisse.

Ausstattung

Technische Daten
 Frontfarbe : Schwarz
 Bauform : Eingebaut
 Integriertes Reinigungssystem : Pyrolytisch+Hydrolytisch
 Min. Nischenmaße für Installation (H x B x T) : 450-455 x 560-568 x 550 mm
 Abmessungen des Gerätes : 455 x 594 x 548 mm
 Abmessungen des verpackten Gerätes : 530 x 685 x 660 mm
 Material der Blende : Glas
 Material der Tür : Glas
 Nettogewicht : 31,0 kg
 Nettovolumen - Backrohr 1 : 47 l
 Heizungsarten : Großflächengrill, Heißluft sanft, Kleinflächengrill, Ober-/Unterhitze, Ober-/Unterhitze sanft, Sanftgaren, Umluft, Umluft-Grill, Unterhitze, Vorwärmen, Warmhalten
 Backofenregelung : elektronisch
 Anzahl eingebauter Leuchten : 1
 Länge Anschlusskabel : 150 cm
 EAN-Nummer : 4242003901007
 Anzahl der Innenräume (2010/30/EC) : 1
 Energieeffizienzklasse (2010/30/EC) : A+
 Energieverbrauch pro Ober-/Unterhitze Zyklus (2010/30/EC) : 0,73 kWh/Zyklus
 Energieverbrauch pro Heißluft-Zyklus (2010/30/EC) : 0,61 kWh/Zyklus
 Energieeffizienzindex (2010/30/EC) : 81,3 %
 Anschlusswert : 2900 W
 Absicherung : 13 A
 Spannung : 220-240 V
 Frequenz : 50; 60 Hz
 Steckerart : Schuko-/Gardy.m.Erdung
 Integriertes Zubehör : 1 x Kombirost, 1 x Universalpfanne



iQ700, Einbau-Kompaktbackofen, 60 x 45 cm, Schwarz, Edelstahl CB774G1B1

Ausstattung

Backofentyp und Heizart

- Kompaktbackofen mit 11 Beheizungsarten: Ober-/Unterhitze, Umluftgrill, Großflächengrill, Kleinflächengrill, separate Unterhitze, Sanftgaren, Vorwärmen von Geschirr, Warmhalten, Heißluft sanft, Ober-/Unterhitze sanft, 2D Heißluft
- Temperaturregelung von 30 °C - 300 °C
-
- Garraumvolumen: 47 l

Zubehörträger / Auszugssystem:

- Einschubebenen: 3
- Auszug nachrüstbar, activeClean fähig

Design

- touchControl-Bedienung
- Garraum: Email anthrazit

Reinigung

- activeClean® - Selbstreinigungs-Automatik
- humidClean
-
- Vollglas-Innentür

Komfort

- Backofenassistent mit Sprachsteuerung (über Amazon Alexa)
- TFT-Full-Touchdisplay
- Elektronik-Uhr
- Optische Aufheizkontrolle
- elektronische Einstellempfehlung Ist-Temperaturkontrolle
- Klapptür, Backofentür mit softMove, gedämpftes Öffnen und Schliessen
- cookControl Plus
- Schnellaufheizung
- abschaltbar, Halogenleuchte
- Kühlgebläse
- Home Connect

Zubehör

- 1 x Kombirost, 1 x Universalpfanne

Umwelt und Sicherheit

- sehr geringe Türtemperatur
- Niedrige Türtemperatur während der pyrolytischen Reinigung
- 4-fache Türverglasung
- Kindersicherung
- mit verriegelbarer Backofentür Sicherheitsabschaltung
- Restwärmeanzeige Starttaste Türkontaktschalter

Technische Info:

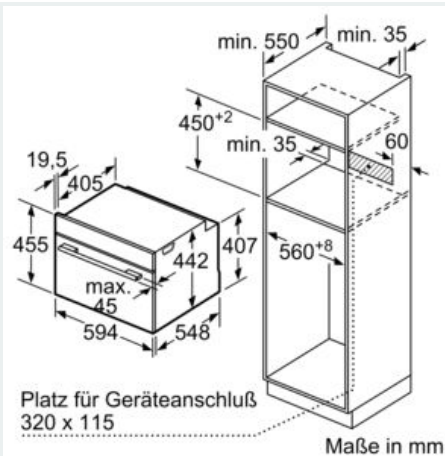
- Länge des Anschlusskabels: 150 cm
- Nennspannung: 220 - 240 V
- Gesamtanschlusswert Elektro: 2.9 kW
-
- Energieeffizienzklasse (gem. EU Nr. 65/2014): A+(auf einer Energieeffizienzklassen-Skala von A+++ bis D)
- Energieverbrauch pro Zyklus im konventionellen Modus:0.73 kWh
- Energieverbrauch pro Zyklus im Umluft-Modus:0.61 kWh
- Zahl der Garräume: 1 Wärmequelle: elektrisch
- Innenraumvolumen:47 l

Maße

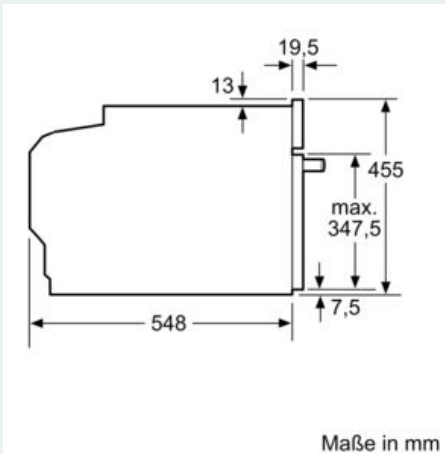
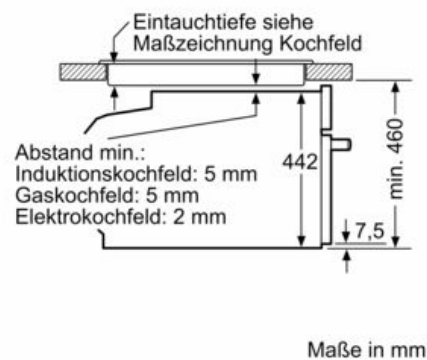
- Gerätemaße (HxBxT): 455 x 594 x 548mm
-
- Nischenmaße (HxBxT): 455 mm x 560 mm x 550 mm
- „Maße und Einbauhinweise zu diesem Gerät gemäß technischer Zeichnung beachten“

iQ700, Einbau-Kompaktbackofen, 60 x 45 cm, Schwarz, Edelstahl CB774G1B1

Maßzeichnungen



Einbau mit einem Kochfeld.



Wird das Kompaktgerät unter einem Kochfeld eingebaut, muss folgende Arbeitsplattenstärke (ggf. inkl. Unterkonstruktion) beachtet werden.

Kochfeld-Typ	min. Arbeitsplattenstärke	
	aufgesetzt	flächenbündig
Induktionskochfeld	42 mm	43 mm
Vollflächen-Induktionskochfeld	52 mm	53 mm
Gaskochfeld	32 mm	43 mm
Elektrokochfeld	32 mm	35 mm

