

iQ300, Forno da incasso, 60 x 60 cm, Acciaio inox HB372ABS0



A



- ✓ cookControl: 10 programmi automatici di cottura per semplificare la cottura grazie ai programmi con impostazioni già preselezionate.
- ✓ Aria calda 3D Plus: una distribuzione uniforme del calore fino a tre livelli per risultati eccellenti.
- ✓ Raggiungi più velocemente la temperatura di cottura desiderata - fastPreheat.
- ✓ activeClean®: il sistema di pulizia automatica del forno.
- ✓ humidClean Plus - Per una pulizia veloce lo sporco viene ammorbidito vaporizzando la miscela di acqua e detersivo, in questo modo può essere rimosso più facilmente.

Caratteristiche

Dati tecnici

| | |
|---|---|
| Colore/materiale del frontale: | Acciaio inox |
| Categoria: | Da incasso |
| Sistema di pulizia: | Pirolisi+Idrolisi |
| Dimensioni del vano per l'installazione (AxLxP): 585-595 x 560-568 x 550 mm | |
| Dimensioni (AxLxP): | 595 x 594 x 548 mm |
| Dimensioni del prodotto imballato (AxLxP): | 675 x 690 x 660 mm |
| Materiale del cruscotto: | vetro |
| Materiale porta: | vetro |
| Peso: | 37.3 kg |
| Volume utile: | 71 l |
| Tipologia di riscaldamento: aria calda, Aria calda delicata, Funzione pizza, Grill a superficie grande, Grill ventilato, riscaldamento inferiore, Riscaldamento superiore e inferiore | |
| Materiale della cavità: | Other |
| Regolazione della temperatura: | elettronica |
| Numero di luci interne: | 1 |
| Lunghezza del cavo di alimentazione elettrica: | 120.0 cm |
| Codice EAN: | 4242003925324 |
| Numero di vani - (2010/30/CE): | 1 |
| Classe di efficienza energetica: | A |
| Energy consumption per cycle conventional (2010/30/EC): | 0.99 kWh/cycle |
| Energy consumption per cycle forced air convection (2010/30/EC): | 0.81 kWh/cycle |
| Indice di efficienza energetica (2010/30/CE): | 95.3 % |
| Dati nominali collegamento elettrico: | 3600 W |
| Corrente: | 16 A |
| Tensione: | 220-240 V |
| Tipo di spina: | Schuko |
| Accessori inclusi: | 1 x Griglia combinata, 1 x Leccarda universale smaltata |



4 242003 925324

Accessori integrati

1 x Griglia combinata, 1 x Leccarda universale smaltata

Accessori opzionali

HZ317000 Teglia per pizza, HZ327000 Pietra refrattaria cottura pane e pizza, HZ333001 Coperchio per leccarda extra profonda, HZ531000 Leccarda bassa 455x375x30 mm (LxPx), HZ531010 Leccarda antiaderen 455x375x30mm (LxPx), HZ532000 Leccarda profonda 455x375x38 mm (LxPx), HZ532010 Leccarda antiaderen 455x400x38mm (LxPx), HZ533000 Leccarda profonda 455x375x81 mm (LxPx), HZ538000 Guide telescopiche clip a 1 livello, HZ538200 Guide telescopiche a 2 livelli, HZ538500 Guide telescop. a 2 livelli+1 guida clip, HZ625071 Teglia per grigliare adatta a pirolisi, HZ633001 Coperchio per tegame professionale, HZ633070 Teglia profonda adatta a pirolisi, HZ634000 Griglia combinata 455x375x31 mm (LxPx), HZ636000 Leccarda in vetro 455x364x30 mm (LxPx), HZ638200 Set griglie telesc.2 liv.ad estraz.compl, HZ638300 Set griglie telesc.3 liv.ad estraz.compl, HZ664000 Griglia combinata 455x375x59 mm (LxPx), HZ66X650 Accessory, HZ915003 Pirofila in vetro con coperchio 5,4 l., HZG0AS00 Cavo di collegamento 3m

iQ300, Forno da incasso, 60 x 60 cm, Acciaio inox HB372ABS0

Caratteristiche

- 7 programmi di cottura: Cottura multiLevel 3D, Riscaldamento superiore e inferiore, Grill ventilato, Grill a superficie grande, Funzione pizza, Riscaldamento inferiore
- Forno multi 60cm
- HB372ABS0
- Programmi automatici autoCook: 10

Caratteristiche principali

- Sistema di cottura assistita: Programmi automatici
- Illuminazione interna alogena, Illuminazione disinseribile
- Riscaldamento rapido
- Forno con ampia cavità e supporto teglie
- Orologio elettronico con programmazione inizio e fine cottura
- Volume cavità: 71 l
- Accessori: 1 griglia combinata, 1 leccarda universale smaltata profonda
- Regolazione della temperatura da 30 °C a 275 °C

Pulizia

- Autopulizia pirolitica
- humidClean
- Ventola tangenziale di raffreddamento

Altre caratteristiche

Informazioni tecniche

- Numero di livelli: 5 pezzo
- Si prega di fare riferimento alle quote d'installazione mostrate nel disegno tecnico
- Porta coolGlass: temperatura porta max. 30 °C
- Cavità smaltata di colore grigio

Etichetta energetica

- Assorbimento massimo elettrico: 3.6 kW
- Lungh. cavo alimentazione: 120 cm

Sistema di controllo

- touchControl

Griglie / Guide

Accessori

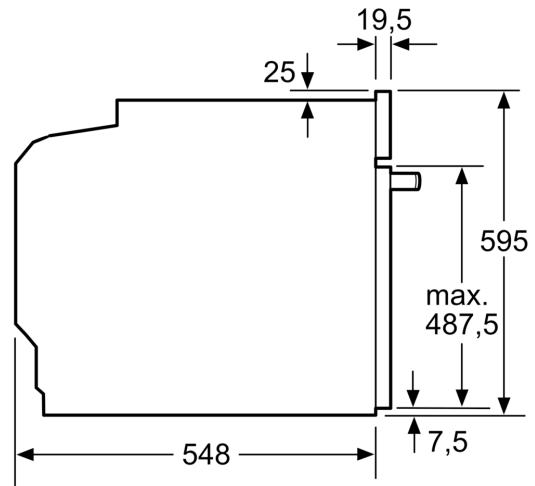
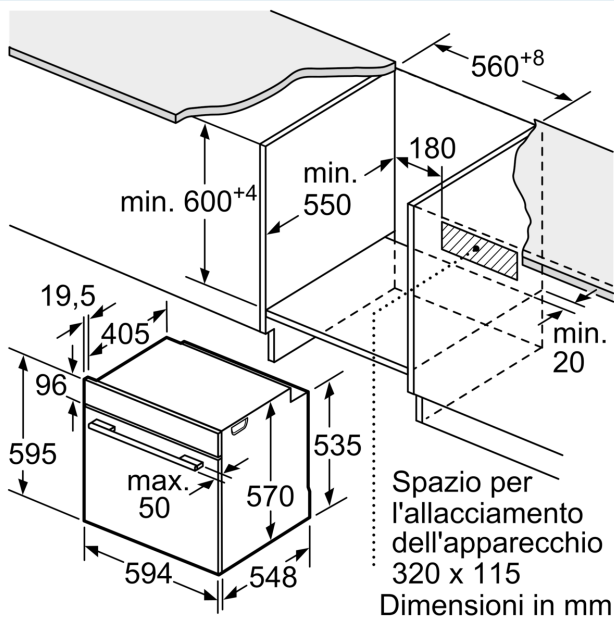
- Tensione: 220 - 240 V

Dimensioni

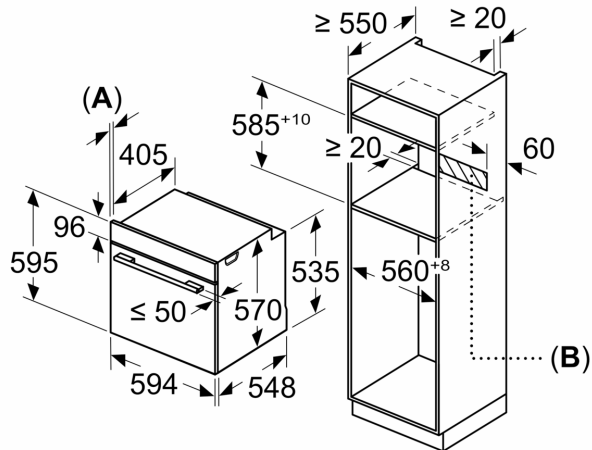
- Dimensioni apparecchio (AxLxP): 595 mm x 594 mm x 548 mm
- Dimensioni nicchia (AxLxP): 560 mm - 568 mm x 585 mm - 595 mm x 550 mm
- Temperatura suggerita
- Raggiungimento temperatura

iQ300, Forno da incasso, 60 x 60 cm, Acciaio inox
HB372ABS0

Disegni quotati



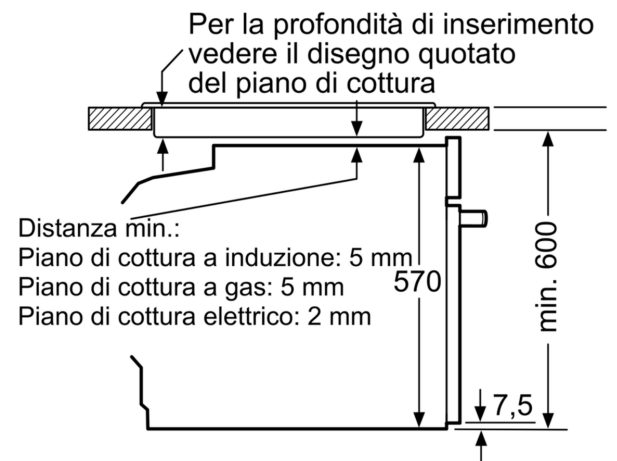
Dimensioni in mm



A: 19,5 mm

B: Spazio per il collegamento dell'apparecchio 320 x 115 mm

Montaggio con un piano di cottura.



Dimensioni in mm