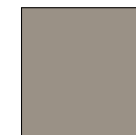
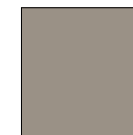




Korpus/Front/Absetzungen	Korpus-Innenfarbe	Modell-Nr.
Fango matt / Farbglas Fango matt / Abs. Dekor-Druck Atlantic oak hell	Grau Struktur	Z3490
Fango matt / Farbglas Fango matt / Abs. Graphit matt	Grau Struktur	Z3491



Fango matt



Farbglas Fango matt



Graphit matt



Dekor-Druck
Atlantic oak hell

Informationen zu Sonderanfertigungen finden Sie nach den Schränken.

Passende Extras rauch BLACK Zubehör 1.0 finden Sie nach den Sonderanfertigungen.

Lieferant: Möbelwerke Mastershausen GmbH

Qualitätsmerkmale

rauch BLACK

rauch
BLACK



* Ausnahme Modell Ocean



- anspruch-
volles Design
- hervorragende Verarbeit-
ung
- edle Front-
optiken
- erstklassige
Möbelbe-
schläge
- individuelles
Zubehör
- Maßanfertigungen

Qualität mit Brief und Siegel

Qualitäten im Detail

Kleiderschrank

Korpus u. Passepartouts: außen und innen pflegeleichte Dekor-Druck Oberfläche
Front: Dekor-Druck/Farbglas

Bett

Kopfteil: Lederoptik
Bettrahmen: Dekor-Druck Oberfläche
Matratzenhöhe: 4-fach einstellbar
Beleuchtung: LED-Beleuchtung

Nachttische und Beimöbel

Korpus: außen und innen pflegeleichte Dekor-Druck Oberfläche
Front: Dekor-Druck/Farbglas
Schubkästen: mit kugelgelagerten, leisen Laufschiene, Vollauszug, Selbststeizug und Dämpfung

Wunschmaß-Programm:

Auf Wunsch erhalten Sie maßgefertigte Lösungen.
Sonder- und Einzelanfertigungen sind für fast jede Raumsituation möglich.

Materialinformation



Dekor-Druck

Die Möbelteile mit Dekor-Druck haben eine gleichmäßig schöne, strapazierfähige Oberfläche. Die Flächen sind mit einer sehr hochwertigen, pflegeleichten Möbeldekorfolie beschichtet.



Belastbarkeit

Die Belastungsgrenzen für alle Möbel- und Zubehörteile finden Sie in der „Belastungstabelle“ unter:
<https://qrco.de/rauch-belastungstabelle>



WOODMAX Spanplatten

Die wohngesunde Frischholz-Spanplatte, speziell für die Verwendung in Wohnräumen, mit dem Prädikat „Schadstoffarm“. Für unsere Woodmax-Spanplatte verwenden wir nur unbelastete Schwach- und Bruchhölzer aus nachhaltigem Forstbetrieb regionaler Wälder.

Unser Rohstoff aus der Natur

Für seinen Plattenwerkstoff erhielt Rauch verschiedene Auszeichnungen. Strenge Prüfungen von neutralen Instituten bestätigen kontinuierlich die Unbedenklichkeit von Material und Verfahren.



Ausstattungsmerkmale Schrankkorpus

Optimale Schrank-Maße

Ein Maximum an nutzbarem Stauraum erzielen Sie durch:

Rasterbreite: 151 - 399 cm
Höhe: 223 cm
Nutztiefe: 57 cm

Funktionelle und zeitlose Innengestaltung

Mehr Stil und Eleganz im Auftritt und den inneren Werten:

Innendekore: jeweils abgestimmt auf die Korpusfarbe
elegante Sockelhöhe: 32 mm sichtbar
robuste Fachböden: 22 mm stark, mit Doppelfasen und verschraubten Winkelbodenträgern
dezenante Rasterbohrungen: ø 3 mm
Scharniere: mit Dämpfung, 4 Stück pro Drehtür

Schutz vor Staub

Staubbürsten an den Türen schützen vor eindringendem Staub.

Extras für Schränke siehe rauch BLACK Zubehör 1.0

Ausgezeichnet und zertifiziert



10 Jahre rauch Herstellergarantie!

Die Garantiebedingungen finden Sie auf rauchmoebel.com/garantie und in Hinweisen, die dem Produkt beiliegen.



Made in Germany

Hochwertige Materialien, der Einsatz modernster Technologien und handwerkliche Perfektion - seit mehr als 120 Jahren steht der Name Rauch für zuverlässige und langlebige Qualitätsmöbel „Made in Germany“.



Das Herkunftsgewährzeichen kennzeichnet Möbel aus Deutschland, die streng definierte Kriterien erfüllen. Konstruktion, Montage, Qualitätsprüfung und der relevante Herstellungsprozess finden in Deutschland statt.



Nachhaltigkeit

Rauch wurde als „Deutschlands nachhaltigstes Unternehmen mittlerer Größe 2014“ ausgezeichnet, weil wir konsequent unser Ziel verfolgen, ökologisch und sozial nachhaltige Möbel zu erschwinglichen Preisen anzubieten.



Das „Goldene M“

Am „Goldenen M“ erkennen Sie Möbel, die auf Qualität, auf Sicherheit und auf gesundes Wohnen geprüft werden. Somit können Sie sicher sein, dass Sie Qualitätsmöbel mit zuverlässig guten Gebrauchseigenschaften erwerben


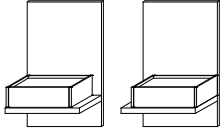
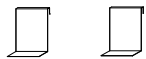

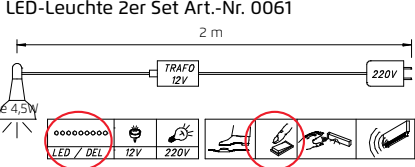
Korpus/Front/Absetzungen	Modell-Nr.	PG	Korpus-Innenfarbe	Zubehör
Fango matt / Farbglas Fango matt / Abs. Dekor-Druck Atlantic oak hell / Lederoptik fango	Z3490	1	Grau Struktur	Z3011
Fango matt / Farbglas Fango matt / Abs. Graphit matt / Lederoptik fango	Z3491	1	Grau Struktur	Z3011


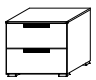
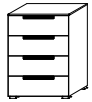
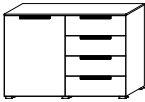

BETTEN				
Polsterkopfteil in Lederoptik, Bettrahmen in Korpusfarbe mit Absetzungen, Bettfüße korpusfarben, 4-fach höhenverstellbare Rahmenhalterung				
ohne Kopfstützen B 180 cm B 200 cm				
		Einlegetiefe Lattenrost: Oberkante Bettseite bis niedrigste Auflagehöhe - max. 17,5 cm (verstellbar in 2,5 cm Schritten aufwärts)		
Bett	Bett	Bett	Bett	
Polster-Kopfteil	180x210 ↔189 cm †99 cm ↗232 cm BG 38	Polster-Kopfteil	200x210 ↔209 cm †99 cm ↗232 cm BG 43	
180x200 ↔189 cm †99 cm ↗222 cm BG 37	180x220 ↔189 cm †99 cm ↗242 cm BG 39	200x200 ↔209 cm †99 cm ↗222 cm BG 42	200x220 ↔209 cm †99 cm ↗242 cm BG 44	
Artikel	PG	Preis	5159	5159


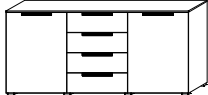
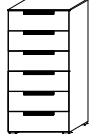
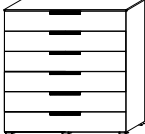
BETTEN				
Polsterkopfteil mit Kopfstützen in Lederoptik, Bettrahmen in Korpusfarbe mit Absetzungen, Bettfüße korpusfarben, 4-fach höhenverstellbare Rahmenhalterung				
mit Kopfstützen B 180 cm B 200 cm				
		Einlegetiefe Lattenrost: Oberkante Bettseite bis niedrigste Auflagehöhe - max. 17,5 cm (verstellbar in 2,5 cm Schritten aufwärts)		
Bett	Bett	Bett	Bett	
Polster-Kopfteil	180x210 ↔189 cm †118 cm ↗232 cm BG 38	Polster-Kopfteil	200x210 ↔209 cm †118 cm ↗232 cm BG 43	
180x200 ↔189 cm †118 cm ↗222 cm BG 37	180x220 ↔189 cm †118 cm ↗242 cm BG 39	200x200 ↔209 cm †118 cm ↗222 cm BG 42	200x220 ↔209 cm †118 cm ↗242 cm BG 44	
Artikel	PG	Preis	5160	5160

ZUBEHÖR				
Zubehör für Betten				
Bitte unter Mod.-Nr. Z3011 bestellen.				
		Indir. Bettseitenbeleucht. 2009 2 m 		
LED-Leuchte 2er Set indirekte Bettseitenbeleuchtung mit Bewegungsmelder ↔2 cm †3 cm ↗28 cm		Dieses Produkt enthält eine Lichtquelle der Energieeffizienzklasse G.		
Artikel	PG	Preis	2009	

Korpus/Front/Absetzungen	Modell-Nr.	PG	Korpus-Innenfarbe	Zubehör
Fango matt / Farbglas Fango matt / Abs. Dekor-Druck Atlantic oak hell	Z3490	1	Grau Struktur	Z3011
Fango matt / Farbglas Fango matt / Abs. Graphit matt	Z3491	1	Grau Struktur	Z3011

BETTPANEELE					Nachttische in Korpusfarbe, Oberboden und Paneele in Absetzungsfarbe, Metallböden und LED-Leuchte in Korpusfarbe	
						
	Nachttischpaar hängend mit Paneel		Metallböden 2er Set		LED-Leuchte 2er Set	
	1 Schubkasten		für Paneel		mit USB, für Paneel	
	je ↔61 cm †99 cm ↗46 cm		je ↔34 cm †6 cm ↗24 cm		↔8 cm †6 cm ↗47 cm	
Artikel	PG	Preis	0607	0429	0061	 <p>LED-Leuchte 2er Set Art.-Nr. 0061</p> <p>2 m</p> <p>TRAFO 12V</p> <p>220V</p> <p>€ 4,5W</p> <p>LED / DEL 12V 220V</p> <p>Dieses Produkt enthält eine Lichtquelle der Energieeffizienzklasse G.</p> <p>EPREL 1234293</p>

BEIMÖBEL					Nachttischfront in Dekor Fango matt, Kommodenfront in Farbglas matt, Oberboden in Absetzungsfarbe, Griffe in Korpusfarbe			
								
	Nachttisch		Kommode		Kommode		Kommode	
	2 Schubkästen		4 Schubkästen, 4x mit Glas		1-türig, Anschlag links, 1 Glastüre, 4 Schubkästen, 4x mit Glas		4 Schubkästen, 4x mit Glas	
	↔49 cm †49 cm ↗41 cm		↔61 cm †84 cm ↗41 cm		↔121 cm †84 cm ↗41 cm		↔121 cm †84 cm ↗41 cm	
Artikel	PG	Preis	N009	B444	B440	B445		

BEIMÖBEL					Kommodenfront in Farbglas matt, Oberboden in Absetzungsfarbe, Griffe in Korpusfarbe			
								
	Kommode		Kommode		Kommode			
	2-türig, 2 Glastüren, 4 Schubkästen, 4x mit Glas		6 Schubkästen, 6x mit Glas		6 Schubkästen, 6x mit Glas			
	↔182 cm †84 cm ↗41 cm		↔61 cm †124 cm ↗41 cm		↔121 cm †124 cm ↗41 cm			
Artikel	PG	Preis	B441	B446	B442			


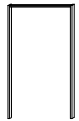
Korpus/Front/Absetzungen	Modell-Nr.	PG	Korpus-Innenfarbe	Zubehör
Fango matt / Farbglas Fango matt / Abs. Dekor-Druck Atlantic oak hell	Z3490	1	Grau Struktur	Z3011
Fango matt / Farbglas Fango matt / Abs. Graphit matt	Z3491	1	Grau Struktur	Z3011





SCHRÄNKE				
Außentüren und Bauchbinde in Absetzungsfarbe, Mitteltüren mit Glasauflage, Griffleisten in Absetzungsfarbe				
Drehtürenschränke Extras für Schränke siehe rauch BLACK Zubehör 1.0				
	Drehtürenschränk 3-türig, 1 Glastüre ↔151 cm †223 cm ↗61 cm	Drehtürenschränk 4-türig, 2 Glastüren ↔201 cm †223 cm ↗61 cm	Drehtürenschränk 5-türig, 3 Glastüren ↔250 cm †223 cm ↗61 cm	Drehtürenschränk 6-türig, 4 Glastüren ↔300 cm †223 cm ↗61 cm
	Artikel PG Preis S463	S464	S465	S466

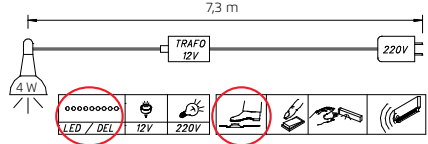
SCHRÄNKE				
Außentüren und Bauchbinde in Absetzungsfarbe, Mitteltüren mit Glasauflage, Griffleisten in Absetzungsfarbe				
Drehtürenschränke Extras für Schränke siehe rauch BLACK Zubehör 1.0				
	Drehtürenschränk 7-türig, 5 Glastüren ↔349 cm †223 cm ↗61 cm	Drehtürenschränk 8-türig, 6 Glastüren ↔399 cm †223 cm ↗61 cm		
	Artikel PG Preis S467	S468		

PASSEPARTOUTS				
in Absetzungsfarbe, Maßangaben = Schrankmaße inkl. Passepartout				
ohne Beleuchtung				
	Passepartout für Drehtürenschränke Breite 150 cm ↔156 cm †226 cm ↗66 cm	Passepartout für Drehtürenschränke Breite 200 cm ↔206 cm †226 cm ↗66 cm	Passepartout für Drehtürenschränke Breite 250 cm ↔256 cm †226 cm ↗66 cm	Passepartout für Drehtürenschränke Breite 300 cm ↔305 cm †226 cm ↗66 cm
	Artikel PG Preis 3183	3184	3185	3186

Korpus/Front/Absetzungen	Modell-Nr.	PG	Korpus-Innenfarbe	Zubehör
Fango matt / Farbglas Fango matt / Abs. Dekor-Druck Atlantic oak hell	Z3490	1	Grau Struktur	Z3011
Fango matt / Farbglas Fango matt / Abs. Graphit matt	Z3491	1	Grau Struktur	Z3011

PASSEPARTOUTS		in Absetzungsfarbe, Maßangaben = Schrankmaße inkl. Passepartout			
ohne Beleuchtung					
	Passepartout	Passepartout			
	für Drehtürenschränke Breite 350 cm	für Drehtürenschränke Breite 400 cm			
	↔355 cm ↑226 cm ↘66 cm	↔404 cm ↑226 cm ↘66 cm			
Artikel	PG	Preis	3187	3188	

PASSEPARTOUTS		in Absetzungsfarbe, Maßangaben = Schrankmaße inkl. Passepartout			
mit Beleuchtung					
	Passepartout	Passepartout	Passepartout	Passepartout	
	für Drehtürenschränke Breite 150 cm mit Beleuchtung	für Drehtürenschränke Breite 200 cm mit Beleuchtung	für Drehtürenschränke Breite 250 cm mit Beleuchtung	für Drehtürenschränke Breite 300 cm mit Beleuchtung	
	↔156 cm ↑226 cm ↘66 cm	↔206 cm ↑226 cm ↘66 cm	↔256 cm ↑226 cm ↘66 cm	↔305 cm ↑226 cm ↘66 cm	
Artikel	PG	Preis	3193	3194	3195
				3196	

PASSEPARTOUTS		Beleuchtung Passepartout			
	 <p>Dieses Produkt enthält eine Lichtquelle der Energieeffizienzklasse G.</p>				
Artikel	PG	Preis			


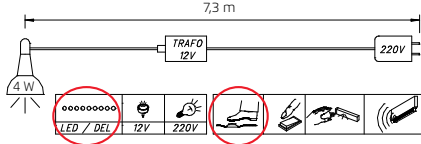

Korpus/Front/Absetzungen	Modell-Nr.	PG	Korpus-Innenfarbe	Zubehör
Fango matt / Farbglas Fango matt / Abs. Dekor-Druck Atlantic oak hell	Z3490	1	Grau Struktur	Z3011
Fango matt / Farbglas Fango matt / Abs. Graphit matt	Z3491	1	Grau Struktur	Z3011

SCHRÄNKE				
Außenfelder der Türen und Bauchbinde in Absetzungsfarbe, Mittelfelder mit Glasauflage, Griffleisten in Absetzungsfarbe				
Schwebetürenschränke Extras für Schränke siehe rauch BLACK Zubehör 1.0 				
	Schwebetürenschränk 2-türig, 2 Glastüren ↔239 cm †223 cm ↗68 cm	Schwebetürenschränk 2-türig, 2 Glastüren ↔280 cm †223 cm ↗68 cm	Schwebetürenschränk 2-türig, 2 Glastüren ↔300 cm †223 cm ↗68 cm	Schwebetürenschränk 2-türig, 2 Glastüren ↔319 cm †223 cm ↗68 cm
Artikel PG Preis	6441	6442	6443	6444

PASSEPARTOUTS				
in Absetzungsfarbe, Maßangaben = Schrankmaße inkl. Passepartout				
ohne Beleuchtung				
	Passepartout für Schwebetürenschränke Breite 239 cm ↔250 cm †227 cm ↗71 cm	Passepartout für Schwebetürenschränke 280 cm ↔292 cm †227 cm ↗71 cm	Passepartout für Schwebetürenschränke 299 cm ↔311 cm †227 cm ↗71 cm	Passepartout für Schwebetürenschränke 319 cm ↔330 cm †227 cm ↗71 cm
Artikel PG Preis	2409	2411	2412	2413

PASSEPARTOUTS				
in Absetzungsfarbe, Maßangaben = Schrankmaße inkl. Passepartout				
mit Beleuchtung				
	Passepartout für Schwebetürenschränke Breite 239 cm mit Beleuchtung ↔250 cm †227 cm ↗71 cm	Passepartout für Schwebetürenschränke 280 cm mit Beleuchtung ↔292 cm †227 cm ↗71 cm	Passepartout für Schwebetürenschränke 299 cm mit Beleuchtung ↔311 cm †227 cm ↗71 cm	Passepartout für Schwebetürenschränke 319 cm mit Beleuchtung ↔330 cm †227 cm ↗71 cm
Artikel PG Preis	3869	3871	3872	3873

Korpus/Front/Absetzungen	Modell-Nr.	PG	Korpus-Innenfarbe	Zubehör
Fango matt / Farbglas Fango matt / Abs. Dekor-Druck Atlantic oak hell	Z3490	1	Grau Struktur	Z3011
Fango matt / Farbglas Fango matt / Abs. Graphit matt	Z3491	1	Grau Struktur	Z3011

ZUBEHÖR		für Schwebetürenschränke	Beleuchtung Passepartout
	Bitte unter Mod.-Nr. Z3011 bestellen.		 <p>Dieses Produkt enthält eine Lichtquelle der Energieeffizienzklasse G.</p>
			
	Schwebetürendämpfer 2er Set EASY SLIDE		
	für 2- bis 4-trg. Schwebetürenschränke		
↔ 5 cm ↓ 2 cm ↗ 27 cm			
Artikel	PG	Preis	2182

Korpus/Front/Absetzungen	Modell-Nr.	PG	Korpus-Innenfarbe	Zubehör
Fango matt / Farbglas Fango matt / Abs. Dekor-Druck Atlantic oak hell	Z3490	1	Grau Struktur	Z3011
Fango matt / Farbglas Fango matt / Abs. Graphit matt	Z3491	1	Grau Struktur	Z3011

SONDERANFERTIGUNGEN		APN-Nr.	Preis
Drehtüreschrank alle Schränke sind anbaubar	Türaustausch - andere Farbe vom Modell, je Tür (Atlantic oak hell)	086	
	Türaustausch - andere Farbe vom Modell, je Tür (graphit)	076	
	Glastür zusätzlich, je Tür	081	
	Spiegeltür zusätzlich, je Tür (Front Kristallspiegel/Grauspiegel)	101	
	Höhenkürzung je Tür (auch Spiegeltüren)	111	
	Tiefenkürzung je Element	301	
	Sockelkürzung (max. um 2 cm, je Element)	119	
	Tür links angeschlagen	149	
	Rückseitiger Winkelausschnitt (Kamin ausklinken)	160	
	Abschrägung nach hinten, je Element	171	
	Abschrägung seitlich, je Tür (auch Spiegeltüren; nicht im Tür-Trennschnittbereich)	161	
Schwebetüreschrank	Tiefenkürzung, je Element	301	
	Höhenkürzung 6441	680	
	Höhenkürzung 6442	682	
	Höhenkürzung 6443	682	
	Höhenkürzung 6444	682	
	Rückseitiger Winkelausschnitt (Kamin ausklinken)	160	
Passepartout	Achtung! Der Passepartout für Schwebetüreschränke ist nicht mit Drehtüreschränken kompatibel.		
	Höhenkürzung Passepartout	130	
	Drehtüreschrank: 7-türig mit Beleuchtung - 7 Lampen - mit 2 Trafos und 2 Fußschaltern Artikel 3193+3194	2x 497	
	Drehtüreschrank: 8-türig mit Beleuchtung - 8 Lampen - mit 2 Trafos und 2 Fußschaltern Artikel 2x+3194	2x 498	
Betten	Bettseitenlänge kürzen auf 190 cm	227	
	Nachtkommoden	Frontaustausch - andere Farbe, je Schubkasten	243
Nachtkommoden-Paneele	Nachttisch Höhenkürzung (nur um ganze Schubkastenhöhe)	250	
	Griffänderung möglich, Preise auf Anfrage		
	Breitenkürzung 2er Schubkastenfront	242	
Kommoden	Breitenkürzung - Nachttisch mit Paneel und 1 Schubkasten (max. um 15 cm)	237	
	Breitenkürzung Schubkastenkommode, breit oder schmal	246	
	Breitenkürzung Vertiko auf 1-trg. rechts oder links	248	
	Breitenkürzung Kommode mit 4 Schubkästen u. 1 Tür, li. oder re., im Türbereich	248	
	Breitenkürzung Kommode mit 4 Schubkästen u. 1 Tür, li. oder re., im Schubkastenbereich	246	
	Kombikommode mit 4 Schubkästen - anstatt Tür mit 4 weiteren Schubkästen	249	
	Kombikommode mit 4 Schubkästen mittig - anstatt Schubkästen mit 1 Tür	247	
	Höhenkürzung aller Kommoden (bei Kommoden mit Schubkasten immer um ganze Schubkastenhöhe)	250	
	Frontaustausch - andere Farbe, je Tür	086	
	Sonstige	Blendmaterial, beidseitig Dekor-Druck, 16 mm stark, max. 235,2 x 58,6 cm (min. Schnittbreite 10 cm) je qm	260

Weitere Sonderanfertigungen auf Anfrage!
Telefon-Nr. Technik: **Silke Steffen** 06545 81-821

ZUBEHÖR 1.0

rauch BLACK

für Dreh-/Schwebetürenschränke
Elementbreite 50, 60, 80, 90, 100, 120 cm



**EASY
SLIDE**

Korpus-Innenfarbe	Modell-Nr.
Dekor-Druck Oldenburg Buche	Z3010
Grau Struktur	Z3011



Dekor-Druck Oldenburg Buche



Grau Struktur

Lieferant: Möbelwerke Mastershausen GmbH

ZUBEHÖR 1.0

rauch BLACK

für Dreh-/Schwebetürenschränke

Elementbreite 50, 60, 80, 90, 100, 120 cm

Korpus-Innenfarbe	Modell-Nr.	PG
Dekor-Druck Oldenburg Buche	Z3010	1
Grau Struktur	Z3011	1

ZUBEHÖR			Fachböden					
			50	60	80	90	100	120
			Fachböden für Elementbreite 50 cm ↔48 cm 2,2 cm ↗50 cm	Fachböden für Elementbreite 60cm ↔58 cm 2,2 cm ↗50 cm	Fachböden für Elementbreite 80 cm ↔78 cm 2,2 cm ↗50 cm	Fachböden für Elementbreite 90cm ↔88 cm 2,2 cm ↗50 cm	Fachböden für Elementbreite 100cm ↔98 cm 2,2 cm ↗50 cm	Fachböden für Elementbreite 120 cm ↔117 cm 2,2 cm ↗50 cm
Artikel	PG	Preis	2055	2056	2057	2170	2058	2059
3er-Sets	PG	Preis	2155	2156	2157	2171	2158	2159

ZUBEHÖR			Kleiderstangen					
			50	60	80	90	100	120
			Kleiderstange für Elementbreite 50 cm ↔47 cm 3 cm ↗2 cm	Kleiderstange für Elementbreite 60cm ↔57 cm 3 cm ↗2 cm	Kleiderstange für Elementbreite 80 cm ↔77 cm 3 cm ↗2 cm	Kleiderstange für Elementbreite 90cm ↔87 cm 3 cm ↗2 cm	Kleiderstange für Elementbreite 100cm ↔97 cm 3 cm ↗2 cm	Kleiderstange für Elementbreite 120 cm ↔116 cm 3 cm ↗2 cm
Artikel	PG	Preis	2011	2012	2017	2172	2013	2014

ZUBEHÖR			Schubkasteneinsatz					
			50	60	80	90	100	120
Alle Schubkästen sind mit Unterflurschienen, Selbsteinzug und Dämpfung ausgestattet.								
			Nicht für Schwebetürenschränke B 180 cm.					
			Schubkasteneinsatz mit 3 Schubkästen für Elementbreite 50 cm ↔48 cm 53 cm ↗50 cm	Schubkasteneinsatz mit 3 Schubkästen für Elementbreite 60cm ↔58 cm 53 cm ↗50 cm	Schubkasteneinsatz mit 3 Schubkästen für Elementbreite 80 cm ↔79 cm 53 cm ↗50 cm	Schubkasteneinsatz mit 3 Schubkästen für Elementbreite 90cm ↔88 cm 53 cm ↗50 cm	Schubkasteneinsatz mit 3 Schubkästen für Elementbreite 100cm ↔98 cm 53 cm ↗50 cm	Schubkasteneinsatz mit 3 Schubkästen für Elementbreite 120 cm ↔117 cm 53 cm ↗50 cm
Artikel	PG	Preis	2070	2071	2069	2173	2072	2073

Korpus-Innenfarbe	Modell-Nr.	PG
Dekor-Druck Oldenburg Buche	Z3010	1
Grau Struktur	Z3011	1

ZUBEHÖR			Schubkasteneinsatz						
Alle Schubkästen sind mit Unterflurschienen, Selbstzug und Dämpfung ausgestattet.	80		90		100		120		Für alle Breiten verwendbar!
	links oder rechts montierbar!		links oder rechts montierbar!		links oder rechts montierbar!		links oder rechts montierbar!		
	Schubkasteneinsatz		Schubkasteneinsatz		Schubkasteneinsatz		Schubkasteneinsatz		
mit 3 Schubkästen mit 3 Fachböden für Elementbreite 80 cm		mit 3 Schubkästen mit 3 Fachböden für Elementbreite 90 cm		mit 3 Schubkästen mit 3 Fachböden für Elementbreite 100 cm		mit 3 Schubkästen mit 3 Fachböden für Elementbreite 120 cm		mit 3 Schubkästen	
↔79 cm ↓94 cm ↗50 cm		↔88 cm ↓94 cm ↗50 cm		↔98 cm ↓94 cm ↗50 cm		↔117 cm ↓94 cm ↗50 cm		↔48 cm ↓54 cm ↗50 cm	
Artikel	PG	Preis	2078	2174	2079	2080	2080	2074	

ZUBEHÖR			Hosenauszüge				Kleiderlift		
80		90		100		120		80 100 120	
9 Stangen		13 Stangen		13 Stangen		17 Stangen			
								Max. Belastung: 10 kg Nur für Drehtürenschränke geeignet.	
Hosenauszug		Hosenauszug		Hosenauszug		Hosenauszug		Kleiderlift	
mit 1 Fachboden für Elementbreite 80 cm		mit 1 Fachboden für Elementbreite 90 cm		mit 1 Fachboden für Elementbreite 100 cm		mit 1 Fachboden für Elementbreite 120 cm			
↔79 cm ↓11 cm ↗50 cm		↔88 cm ↓11 cm ↗50 cm		↔98 cm ↓11 cm ↗50 cm		↔117 cm ↓11 cm ↗50 cm		↔98 cm ↓120 cm ↗14 cm	
Artikel	PG	Preis	2082	2176	2083	2084	2084	2120	

ZUBEHÖR			Inneneinteilung „TYP 1“						
links + rechts montierbar	80		90		100		120		
	↔48 cm ↗49 cm		↔48 cm ↗49 cm		↔48 cm ↗49 cm		↔48 cm ↗49 cm		
	Inneneinteilung		Inneneinteilung		Inneneinteilung		Inneneinteilung		
für Elementbreite 80 cm		für Elementbreite 90 cm		für Elementbreite 100 cm		für Elementbreite 120 cm			
↔79 cm ↓156 cm ↗49 cm		↔88 cm ↓156 cm ↗49 cm		↔98 cm ↓156 cm ↗49 cm		↔117 cm ↓156 cm ↗49 cm			
Artikel	PG	Preis	2049	2175	2050	2051	2051		

ZUBEHÖR 1.0

rauch BLACK

für Dreh-/Schwebetürenschränke

Elementbreite 80, 90, 100, 120 cm





Korpus-Innenfarbe	Modell-Nr.	PG
Dekor-Druck Oldenburg Buche	Z3010	1
Grau Struktur	Z3011	1


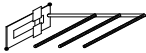
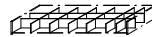
ZUBEHÖR			Inneneinteilung „TYP 2“					
links + rechts montierbar	80		90		100		120	
	Inneneinteilung		Inneneinteilung		Inneneinteilung		Inneneinteilung	
	incl. 4 Stoffkisten für Elementbreite 80		incl. 4 Stoffkisten für Elementbreite 90cm		incl. 4 Stoffkisten für Elementbreite 100cm		incl. 4 Stoffkisten für Elementbreite 120 cm	
↔79 cm †156 cm ↗49 cm		↔88 cm †156 cm ↗49 cm		↔98 cm †156 cm ↗49 cm		↔117 cm †156 cm ↗49 cm		
Artikel	PG	Preis	2138	2139	2140	2141		


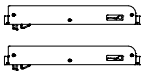

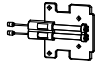
ZUBEHÖR			Inneneinteilung „TYP 3“		Inneneinteilung „TYP 4“	
			100		120	
			Inneneinteilung		Inneneinteilung	
			3 Schubk., 3 Kleiderstangen, Elementbreite 100		3 Schubk., 3 Kleiderstangen, Elementbreite 120	
			↔98 cm †156 cm ↗49 cm		↔117 cm †156 cm ↗49 cm	
Artikel	PG	Preis	2142	2143	2144	2145

ZUBEHÖR			Inneneinteilung „TYP 5“					
links + rechts montierbar	100		120					
	Inneneinteilung		Inneneinteilung					
	3 Schubk., 7 Fachb., 1 Kleiderstange, Breite 100		3 Schubk., 7 Fachb., 1 Kleiderstange, Breite 120					
↔98 cm †156 cm ↗49 cm		↔117 cm †156 cm ↗49 cm						
Artikel	PG	Preis	2146	2147				

Korpus-Innenfarbe	Modell-Nr.	PG
Dekor-Druck Oldenburg Buche	Z3010	1
Grau Struktur	Z3011	1

ZUBEHÖR			
	Für alle Breiten verwendbar! für kurze (geteilte) Drehtüren 	Für alle Breiten verwendbar! für lange Drehtüren 	Für alle Breiten verwendbar! für Drehtüren mit Bauchbinde/Quergriff 
	Innenspiegel	Innenspiegel	Garderobenhalter 
	↔28 cm ↑128 cm ↙1 cm	↔30 cm ↑160 cm ↙1 cm	↔27 cm ↑51 cm ↙7 cm
Artikel	PG	Preis	2117
			2118
			2119
			2001

ZUBEHÖR			Zubehör für Kommoden
			
	Krawattenhalter	Hosenhalter	Inneneinteilung
	↔33 cm ↑33 cm	↔25 cm ↑10 cm ↙46 cm	für Schubkasten 120 cm Plexiglas
Artikel	PG	Preis	0003
			0007
			2148

ZUBEHÖR				
		Montage nicht möglich bei Schränken mit Frontbeleuchtung	Montage nicht möglich bei Schränken mit Frontbeleuchtung	
				
	Schwebetürendämpfer 2er Set EASY SLIDE für 2- bis 4-trg. Schwebetürenschränke	Mitteltürendämpfer EASY SLIDE für 3-trg. Schwebetürenschränke	Kollisionsdämpfer EASY SLIDE für 2-trg. Schwebetürenschränke	
	↔5 cm ↑2 cm ↙27 cm	↔4 cm ↑2 cm ↙28 cm	↔6 cm ↑11 cm ↙11 cm	
Artikel	PG	Preis	2182	
			2183	
			2180	

ZUBEHÖR 1.0

rauch BLACK

für Dreh-/Schwebetürenschränke
Allgemein



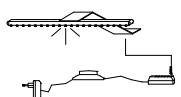

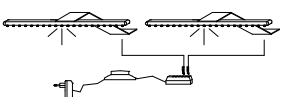

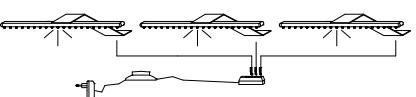
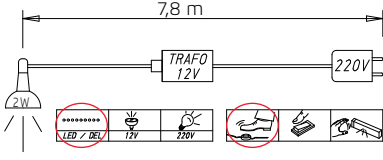
Korpus-Innenfarbe	Modell-Nr.	PG
Dekor-Druck Oldenburg Buche	Z3010	1
Grau Struktur	Z3011	1



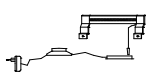

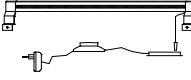

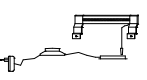

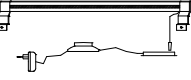
ZUBEHÖR							
für abgeschrägte Elemente und Eckschränke	Nicht für Modell Casante!			Nur in Verbindung mit einem Wäscheboden zu montieren!			
	Fachboden abgeschrägt ↔45 cm ↓2,2 cm ↗50 cm	Fachboden 1 Stück für Eckschrank 45° ↔98 cm ↓2,2 cm ↗50 cm	Fachboden 1 Stück für Eckschrank 90° ↔111 cm ↓2,2 cm ↗111 cm	Kleiderstange 2er Set für Eckschrank 90° ↔3 cm ↓85 cm ↗85 cm	Utensilienhalter für Eckschrank 45° ↔34 cm ↓85 cm ↗13 cm		
Artikel	PG	Preis	2052	2053	2054	2018	0008



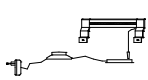

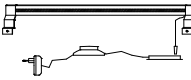
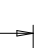
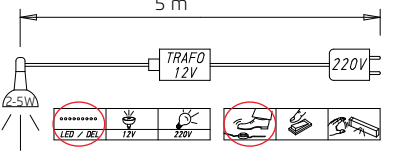
ZUBEHÖR			Innenbeleuchtung					
	Innenbeleuchtung für Elementbreite 50 cm ↔3 cm ↓2 cm ↗50 cm	Innenbeleuchtung für Elementbreite 60cm ↔3 cm ↓2 cm ↗60 cm	Innenbeleuchtung für Elementbreite 80 cm ↔3 cm ↓2 cm ↗80 cm	Innenbeleuchtung für Elementbreite 90cm ↔3 cm ↓2 cm ↗80 cm	Innenbeleuchtung für Elementbreite 100cm ↔3 cm ↓2 cm ↗100 cm	Innenbeleuchtung für Elementbreite 120 cm ↔3 cm ↓2 cm ↗120 cm		
	Artikel	PG	Preis	2060	2062	2063	2178	2061

ZUBEHÖR			Innenbeleuchtung		
		Innenbel. Art. 0067		Innenbel. Art. 2060-2064	
	Innenbeleuchtung mit Bewegungsmelder ↔10 cm ↓2 cm ↗10 cm				
	Artikel	PG	Preis	0067	Dieses Produkt enthält eine Lichtquelle der Energieeffizienzklasse F.

Korpus-Innenfarbe	Modell-Nr.	PG
Dekor-Druck Oldenburg Buche	Z3010	1
Grau Struktur	Z3011	1

ZUBEHÖR		Schrankaufsatzleuchten			
<p>* Hinweis: nicht für Schwebetürenschränke geeignet</p> 	<p>* </p> 	<p>* </p> 	<p>* </p> 	 <p>Dieses Produkt enthält eine Lichtquelle der Energieeffizienzklasse G.</p> <p>EPREL 766530</p>	
	LED-Leuchte 1er Set	LED-Leuchte 2er Set	LED-Leuchte 3er Set		
	alu Carree*	alu Carree*	alu Carree*		
	↔16 cm ↓4 cm ↗33 cm	↔16 cm ↓4 cm ↗33 cm	↔16 cm ↓4 cm ↗33 cm		
Artikel	PG	Preis	2191	2192	2193

ZUBEHÖR		Schrankaufsatzleuchten				
	 	 	 	 		
	LED-Leuchte 1er Set	LED-Leuchte 1er Set	LED-Leuchte 1er Set	LED-Leuchte 1er Set		
	chrom Linea 50	chrom Linea 100	alu Linea 50	alu Linea 100		
	↔50 cm ↓7 cm ↗14 cm	↔100 cm ↓7 cm ↗14 cm	↔50 cm ↓7 cm ↗14 cm	↔100 cm ↓7 cm ↗14 cm		
Artikel	PG	Preis	1266	1267	1264	1265

ZUBEHÖR		Schrankaufsatzleuchten		
	 	 	 	<p>Dieses Produkt enthält eine Lichtquelle der Energieeffizienzklasse E.</p> <p>EPREL 766774</p>
	LED-Leuchte 1er Set	LED-Leuchte 1er Set		
	schwarz Linea 50	schwarz Linea 100		
	↔50 cm ↓7 cm ↗14 cm	↔100 cm ↓7 cm ↗14 cm		
Artikel	PG	Preis	1262	1263

ZUBEHÖR 1.0

rauch BLACK

für Betten

Allgemein

Korpus-Innenfarbe	Modell-Nr.	PG
Dekor-Druck Oldenburg Buche	Z3010	1
Grau Struktur	Z3011	1

ZUBEHÖR		für alle Betten geeignet, Breite 70 cm	
<p>Aufsteckpolster werden auf die obere Kante der Bettseiten aufgesteckt.</p> <p>Lederoptik in den Farben basalt oder creme.</p>			
	Bettseitenpolster	Bettseitenpolster	
	Lederoptik basalt	Lederoptik creme	
	↔7 cm †8 cm ↗70 cm	↔7 cm †8 cm ↗70 cm	
Artikel	PG	Preis	9030
			9038

ZUBEHÖR		für alle Betten geeignet, Breite 130 cm	
<p>Aufsteckpolster werden auf die obere Kante der Bettseiten aufgesteckt.</p> <p>Lederoptik in den Farben basalt oder creme.</p>			
	Bettseitenpolster	Bettseitenpolster	
	Lederoptik basalt	Lederoptik creme	
	↔7 cm †8 cm ↗130 cm	↔7 cm †8 cm ↗130 cm	
Artikel	PG	Preis	9035
			9039

ZUBEHÖR		Schubkastendämpfer		Beleuchtung für Betten	
für Betten	für Einzelbetten	für Doppelbetten		<p>Dieses Produkt enthält eine Lichtquelle der Energieeffizienzklasse G.</p>	
	Bett Schubkastendämpfer	Bett Schubkastendämpfer	LED-Leuchte 2er Set		
		Zer Set	indirekte Bettseitenbeleuchtung mit Bewegungsmelder		
	↔2 cm †1 cm ↗15 cm	↔2 cm †1 cm ↗15 cm	↔2 cm †3 cm ↗28 cm		
Artikel	PG	Preis	2201	2200	2009